

Kurzanleitung

Benutzerhandbuch

Personal Computer

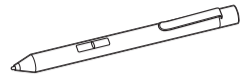
VAIO® A12

VJA121C12M

© 2019 TREKSTOR GmbH

1. Mitgelieferte Artikel

- AC-Adapter
- Netzstromkabel
- Eingabestift



- LR8D425 (SIZE AAAA) Alkaline-Batterie (für den Eingabestift)

SIM-Fach-Öffner
Der SIM-Fach-Öffner hat eine scharfe Spitze. Benutzen Sie ihn vorsichtig, um unerwartete Verletzungen zu vermeiden. Bewahren Sie den Stift sicher außerhalb der Reichweite von Kindern auf, um ein versehentliches Verschlucken zu verhindern.



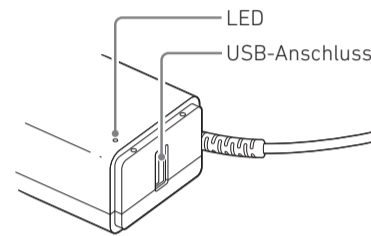
- Reinigungstuch

- Bedienungsanleitungen (siehe **Mitgelieferte Benutzerhandbücher**.)

Ihr VAIO Computer kann mit der eingebauten Festplatte oder SSD wiederhergestellt werden; es sind keine Wiederherstellungsmedien im Lieferumfang enthalten. Falls Sie den Computer nicht mit der eingebauten Festplatte oder SSD wiederherstellen können, sollten Sie Ihre eigenen Wiederherstellungsmedien mit einem USB-Stick erstellen, bevor Sie Ihren VAIO Computer nach dem Kauf zum ersten Mal benutzen. Eine ausführliche Anleitung zur Herstellung eigener Wiederherstellungsmedien sowie zur Systemwiederherstellung finden Sie unter **Datensicherung/Systemwiederherstellung** in der **Anleitung zur Wiederherstellung und Fehlerbehebung**.

Aufladen des externen Geräts über den USB-Anschluss am Netzteil

- Stellen Sie sicher, dass Ihr externes Gerät das Laden per USB unterstützt.
- Verbinden Sie den USB-Anschluss des AC-Netzteils und das externe Gerät mit einem USB-Stromkabel, wie es beispielsweise mit Ihrem Gerät mitgeliefert wird.



!Achtung

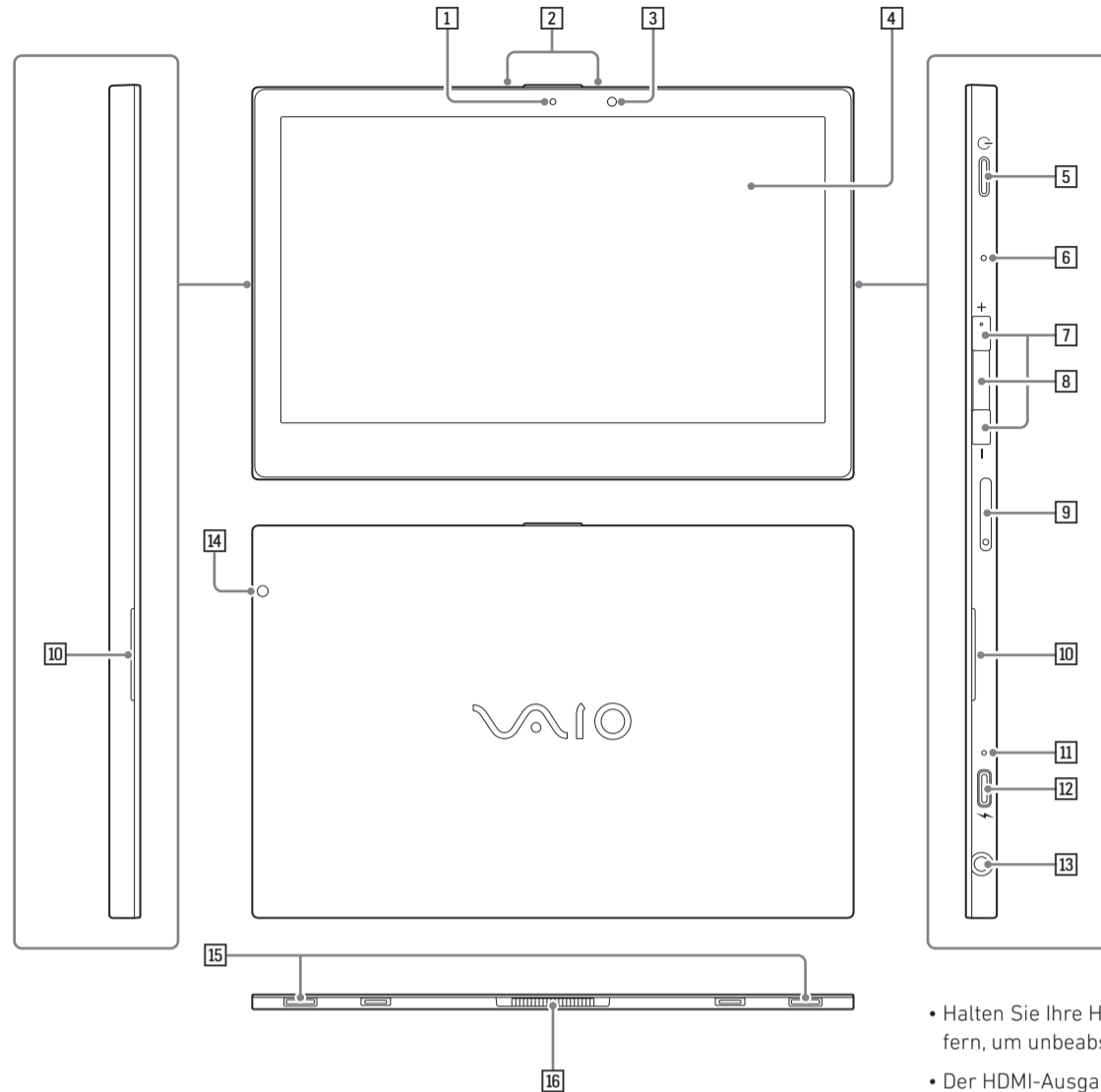
Wenn die Stromaufnahme des angeschlossenen Geräts den Nennstrom des Netzteils überschreitet, stoppt die Stromversorgung des USB-Anschlusses. Die Stromversorgung startet wieder, wenn die Stromaufnahme des angeschlossenen Gerätes reduziert wird.
Spezifikationen: USB-Ausgang, 5,0 VDC, 1,0 A
Der USB-Anschluss am Netzteil funktioniert möglicherweise mit manchen USB-Ladegeräten nicht.

!Hinweis

- Nehmen Sie alle Teile aus der Verpackung und entfernen Sie das Verpackungsmaterial, inkl. der Schutzfolien, vollständig. Überprüfen Sie die Vollständigkeit der Lieferung. Wenn Sie fehlende Teile oder Beschädigungen feststellen, wenden Sie sich umgehend an den Kundendienst.
- Die durchgeführten Funktionstests für das mitgelieferte Zubehör gelten ausschließlich für Ihren VAIO Computer.

2. Bedienelemente und Anschlüsse

Tablet



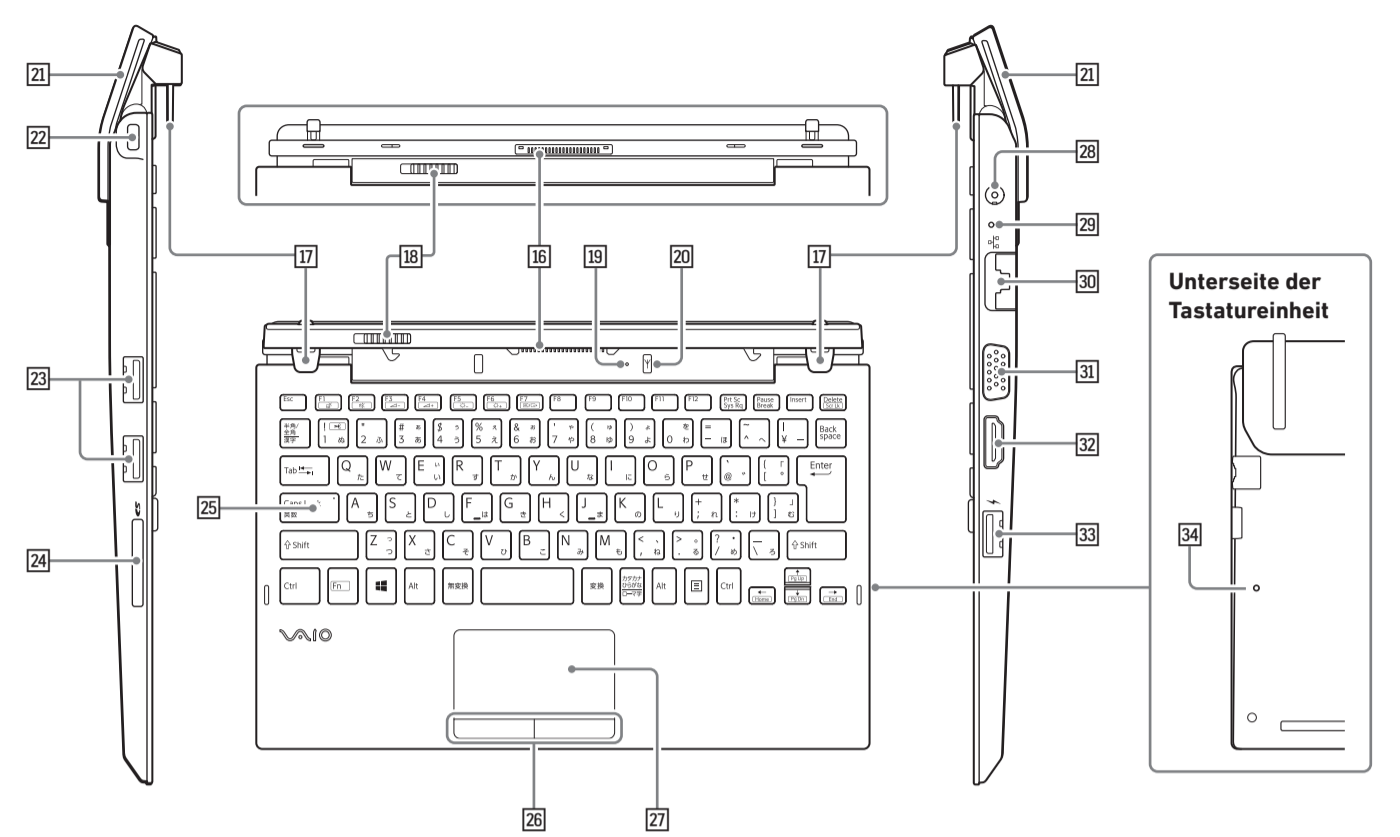
- Kamera/Hello Camera
- Dual-Mikrofon
- IR-LED
- LCD-Bildschirm (Touchscreen)
- Ein-/Ausschalter/ Betriebsanzeige
- Akku-Aus-Schalter
- Lautstärkeregler
- Fingerabdrucksensor
- microSIM-Kartensteckplatz
- Stereo-Lautsprecher
- Ladeanzeige
- USB Typ-C™-Anschluss (USB 3.1 Gen 1)
Dieser Port unterstützt die folgenden Standards:
 - USB-Ladung (BC 1.2 IN/OUT)-
 - DisplayPort Alternativer Modus
 - USB-Stromversorgung (IN)
- Headset-kompatible Kopfhörerbuchse
- Rückkamera (bei Modellen mit Rückkamera)
- Halter

!Vorsicht

- Die Akkupacks des Tablets und der Tastatureinheit sind nicht zur Entnahme vorgesehen.
- Das Tablet und die Tastatureinheit haben eingebaute Magnete um den Docking-Anschluss herum. Halten Sie magnetempfindliche Gegenstände (Kreditkarten usw.) vom Stecker fern, um mögliche Datenverluste zu vermeiden.

- Halten Sie Ihre Hand von dem Docking-Anschluss an der Tastatureinheit fern, um unbeabsichtigten direkten Kontakt zu vermeiden.
- Der HDMI-Ausgang und der Monitoranschluss an der Tastatureinheit sind nicht für den gleichzeitigen Gebrauch ausgelegt.
- Während die IR-LED leuchtet, kann sich im LED-Gehäuse Wärme anstauen. Halten Sie Ihre Hand von der LED fern.
- Während Ihr VAIO Computer eingeschaltet ist, kann das Drücken der Akku-Aus-Taste zum Verlust nicht gespeicherter Daten führen. Bevor Sie die Akku-Aus-Taste drücken, vergewissern Sie sich, dass Sie alle nicht gespeicherten Daten speichern und schalten Sie den Computer aus.

Tastatureinheit



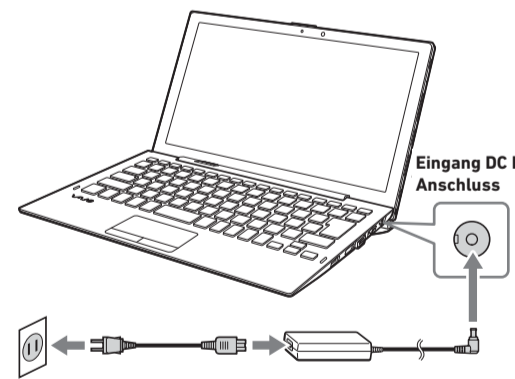
- Docking-Anschluss
- Führungsstift
- Entriegelungsschalter
- Statusanzeige der drahtlosen Tastatur (Bei Modellen mit drahtloser Tastaturfunktion)
- Ein-/Aus-Taste für die drahtlose Tastatur (bei Modellen mit drahtloser Tastaturfunktion)
- USB-Anschluss
- Sicherheitschloss-Steckplatz
- USB-Anschlüsse (USB 2.0)
- SD-Speicherkartensteckplatz
- Feststelltasten-Anzeige
- Linke/Rechte Taste
- Touchpad
- DC IN-Anschluss
- Ladeanzeige

- Klappe
- LAN-Anschluss
- Monitoranschluss
- HDMI-Ausgang
- USB-Anschluss (USB 3.1 Gen 1)
Dieser Anschluss kann zum Laden von USB-Geräten verwendet werden. (BC 1.2 OUT)
- Akku-Aus-Taste (Bei Modellen, bei denen die Tastatureinheit den Akkupack enthält)

3. Einrichtung

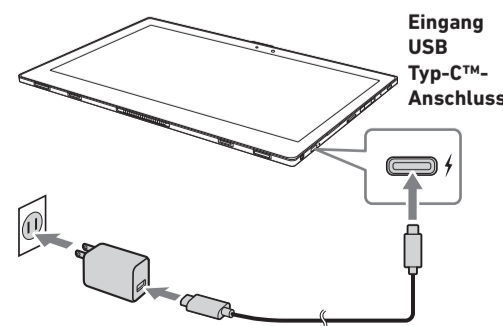
1 Verbinden Sie das Netzteil mit der Steckdose

Schließen Sie das Netzteil mit dem mitgelieferten Netzkabel an eine Steckdose an und schließen Sie das Netzteil dann an den DC IN-Anschluss der Tastatureinheit an.



Tablet direkt an eine Steckdose anschließen

Sie können ein Netzteil, das den Anforderungen für den Anschluss an die Stromversorgung per USB entspricht, oder einen mobilen Akkupack verwenden.

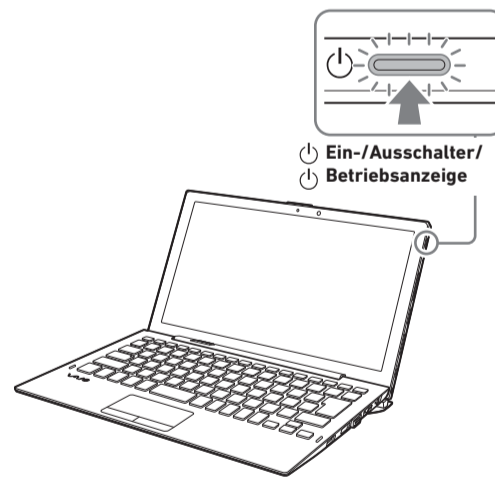


!Hinweis

- Wenn Ihre Tastatureinheit einen Akkupack enthält, wird dem Akkupack des Tablets Ladepriorität zugewiesen, wenn Sie die Tastatureinheit an eine Steckdose anschließen.
- Wenn ein USB-Netzteil an den USB-Anschluss Typ-C™ am Tablet angeschlossen ist, um einen Akku aufzuladen, erscheint je nach USB-Netzteil möglicherweise keine Ladeanzeige auf dem LCD-Bildschirm des Tablets. Überprüfen Sie in diesem Fall die Ladeanzeige am Tablet. Die Anzeige leuchtet während des Ladevorgangs und erlischt nach Abschluss des Ladevorgangs. Beachten Sie, dass es einige Zeit dauern kann, bis die Ladeanzeige leuchtet.
- Um den Akkupack des Tablets aufzuladen, indem Sie den USB-Anschluss am mitgelieferten Netzteil mit dem USB-Typ-C™-Anschluss am Tablet verbinden, führen Sie die folgenden Schritte aus, um die Einstellung zu ändern:
 - Wählen Sie **[Start]**, und wählen Sie dann **VAIO Control Center** aus dem Menü.
 - Wählen Sie **Hardware** und wählen Sie dann unter **USB Type-C Power Delivery 1.0A (Ausgangsstrom kleiner als 1.5 A)**.

2 Schalten Sie Ihren VAIO Computer ein

Drücken Sie den Ein-/Ausschalter **[Ein/Aus]** auf dem Tablet.



Wenn sich Ihr VAIO Computer bei angeschlossener Tastatureinheit im Klappmodus befindet, öffnen Sie unbedingt den Deckel des LCD-Bildschirms, bevor Sie den **[Ein/Aus-Schalter]** drücken.

!Achtung

- Wenn Sie den Deckel des LCD-Bildschirms anheben, fassen Sie nicht den Bereich um die Kamera herum an, da dies zu Fehlfunktionen führen kann.
- Schalten Sie Ihren VAIO Computer nicht aus, bevor das Fenster Windows Setup angezeigt wird.

3 Einrichten von Windows (Initial Setup)

Folgen Sie den im Windows-Setup-Fenster angezeigten Anweisungen, um die Grundeinstellungen vorzunehmen.

!Hinweis

Auf dem VAIO Computer, den Sie erworben haben, ist möglicherweise das neueste Windows 10 Update installiert. Durch dieses Update ergeben sich möglicherweise einige Änderungen im Windows-Setup-Fenster gegenüber den in diesem Dokument beschriebenen. Bitte beachten Sie die Windows-Hilfe oder die Microsoft-Website für weitere Informationen.

4 Verbindung mit dem Internet

Bevor Sie den VAIO Computer mit dem Internet verbinden, müssen Sie einen Verbindungsdienst wählen, einen entsprechenden Vertrag mit einem Internetanbieter abschließen und die Internet-Verbindungseinstellungen auf Ihrem VAIO Computer anpassen. Mit Ihrem VAIO Computer können Sie sich entweder über WLAN (Wireless LAN) oder ein drahtgebundenes LAN-Netzwerk mit dem Internet verbinden. Detaillierte Informationen zu den Einstellungen der Internetverbindung und erforderlichen Netzwerkgeräten finden Sie im Handbuch Ihres Dienstbieters und in dem mit Ihrem Gerät mitgelieferten Handbuch. Der erfolgreiche Aufbau einer Verbindung mit dem Internet schließt die Windows-Lizenzauthentifizierung ab.

5 Vorbereitung für die Nutzung Ihres VAIO Computers

Windows Update durchführen

- Wählen Sie **[Start]**, **[Einstellungen]** und **Update & Sicherheit**.
- Wählen Sie **Windows Update** und folgen Sie den Anweisungen auf dem Bildschirm, um Windows upzudaten.

6 Erstellen von eigenen Wiederherstellungsmedien

Es sind keine Wiederherstellungsmedien im Lieferumfang Ihres VAIO Computers enthalten. Stellen Sie sicher, dass Sie ein eigenes Wiederherstellungsmedium mit einem USB-Stick erstellen, bevor Sie den Computer nach dem Kauf zum ersten Mal verwenden. Weitere Informationen finden Sie in der **Anleitung zur Wiederherstellung und Fehlerbehebung**.

!Achtung

Bevor Sie Ihren VAIO Computer wiederherstellen, vergewissern Sie sich, dass das Tablet an der Tastatureinheit und mit dem Netzteil an einer Steckdose angeschlossen ist.

!Tipp

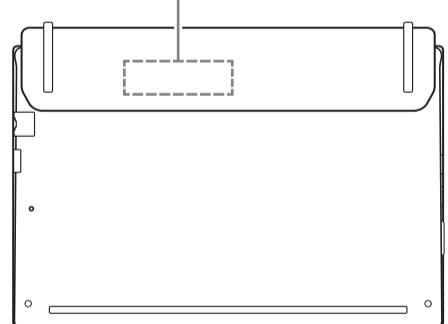
Um Ihren VAIO Computer auszuschalten oder ihn nach den oben genannten Vorbereitungen in den Ruhemodus zu versetzen, wählen Sie **[Start]**, **[Ein/Aus]** und **Herunterfahren** oder **Energie sparen**.

Anzeigen von Authentifizierungsinformationen

Die Authentifizierungsinformationen finden Sie auf dem **Produkttypenschild**.

Schließen Sie die LCD-Bildschirmabdeckung Ihres VAIO Computers im Klappmodus, drehen Sie den Computer um und öffnen Sie dann die Klappe auf der Unterseite der Tastatureinheit.

Das Produkttypenschild



4. Die drei Verwendungsmodi Ihres VAIO Computers

Drei Verwendungsmodi Ihres VAIO Computers

Um Ihren Bedürfnissen gerecht zu werden, können Sie aus drei verschiedenen Verwendungsmodi wählen.

Klappmodus

Wenn Sie das Tablett an die Tastatureinheit anschließen, können Sie Ihren VAIO Computer als Notebook verwenden.



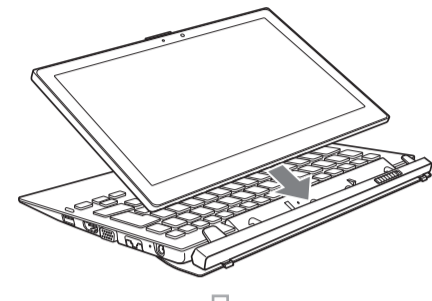
! Hinweis

Die Hintergrundbeleuchtung der Tastatureinheit leuchtet nur, wenn sich Ihr VAIO Computer im Klappmodus befindet.

Sie können an die Anschlüsse der Tastatureinheit angeschlossene externe Geräte nur verwenden, wenn sich Ihr VAIO Computer im Klappmodus befindet.

Offener Ansichtsmodus

Drehen Sie das Tablet um und befestigen Sie es an der Tastatureinheit, so dass der LCD-Bildschirm von der Tastatureinheit weg zeigt. Dieser Modus eignet sich, um einfach visuelle Inhalte wie Videos anzusehen oder den Inhalt auf dem Bildschirm einer gegenüberstehenden Person zu präsentieren.



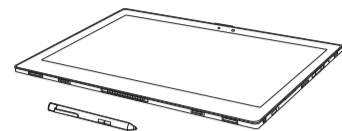
! Hinweis

Wenn sich Ihr VAIO Computer im offenen Ansichtsmodus befindet, wird die Tastatureinheit nicht mit Strom versorgt, auch wenn sie über das Netzteil an eine Steckdose angeschlossen ist.

Wenn sich Ihr VAIO Computer im Offenen Ansichtsmodus befindet, ist die Tastaturbedienung nicht möglich, es sei denn, die Tastatureinheit ist mit einer drahtlosen Tastaturfunktion ausgestattet.

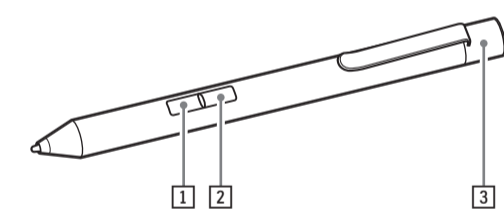
Tablet-Modus

Dieser Modus eignet sich für die Verwendung Ihres VAIO Computers als Tablet-Computer, bei dem Touch- und Stiftbedienung mit dem Eingabestift für die Arbeit mit dem Computer zur Verfügung stehen.



6. Verwendung des mitgelieferten Eingabestiftes

Wo befindet sich was

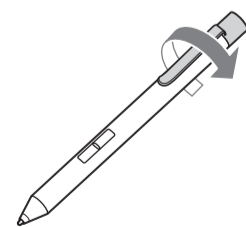


- 1 Vordere Taste
- 2 Hintere Taste
- 3 Endkappe

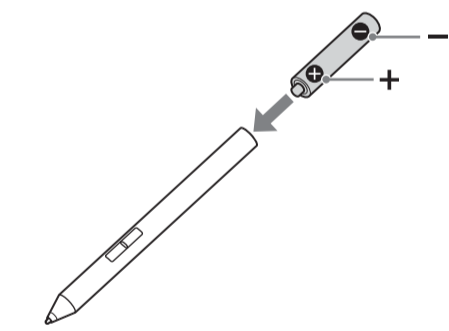
Den Stift für den Gebrauch vorbereiten

Das Einlegen einer Batterie macht den Stift betriebsbereit. Wenn der Stift nicht richtig zu funktionieren scheint, ersetzen Sie die Batterie.

- 1 Entfernen Sie die Endkappe vom Schaft des Stifts.



- 2 Legen Sie die Batterie so in den Stift ein, dass die +Seite zur Feder zeigt.



- 3 Befestigen Sie die Endkappe wieder an ihrem Platz.

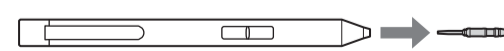
! Achtung

Setzen Sie keine handelsüblichen wiederaufladbaren Batterien ein, da dies zu Auslaufen von Batterieflüssigkeit und Fehlfunktionen des Stiftes führen kann.

Wenn die Batterieladung zu niedrig ist, ersetzen Sie die Batterie umgehend durch eine neue. Das Aufbewahren einer verbrauchten Batterie im Stift kann dazu führen, dass Batterieflüssigkeit austritt.

Auswechseln der Feder (Spitze)

- 1 Greifen Sie die Feder mit einer Pinzette und ziehen Sie sie gerade aus dem Schaft des Stifts.



- 2 Überprüfen Sie die Ausrichtung der neuen Feder und stecken Sie sie in den Schaft des Stifts.

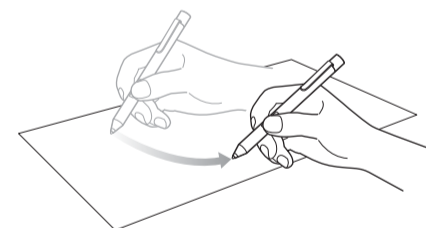
! Hinweis

Es werden keine Ersatzfedern mitgeliefert. Für weitere Informationen über Ersatzfedern kontaktieren Sie bitte unseren Support.

Verwendung des Eingabestiftes

Den Mauszeiger auf dem Touchscreen bewegen

Halten Sie die Spitze des Stiftes nah an den Touchscreen und bewegen Sie den Stift hin und her.



Anklicken (Tippen)

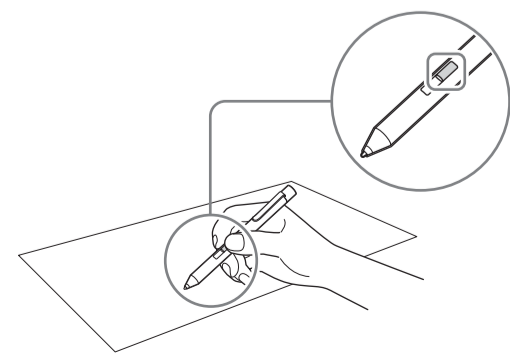
Tippen Sie mit dem Stift einmal auf den gewünschten Punkt auf dem Touchscreen.

Doppelklick (Doppeltippen)

Tippen Sie mit dem Stift zweimal kurz hintereinander auf den gewünschten Punkt auf dem Touchscreen.

Rechtsklick (Drücken und Halten)

Halten Sie die rückseitige Taste am Stift gedrückt und tippen Sie dann einmal mit dem Stift auf den gewünschten Punkt auf dem Touchscreen. Je nach angetipptem Punkt erscheint ein anderes Kontextmenü.



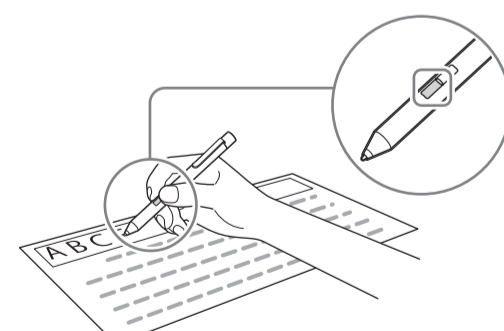
Alternativ können Sie auch einen Rechtsklick machen, indem Sie die Spitze des Stiftes einige Sekunden lang sanft auf den gewünschten Punkt drücken und ihn dann entfernen.

Ziehen (Verschieben eines Elements)

Drücken und halten Sie die Spitze des Stiftes vorsichtig an der gewünschten Stelle an den Touchscreen und bewegen Sie den Stift.

Löschen von Text

Bei einigen Anwendungen können Sie Text mit dem Stift löschen, indem Sie die vordere Taste (bei der Spitze) des Stiftes gedrückt halten, mit der Spitze des Stiftes sanft auf den ersten Buchstaben des gewünschten Textes drücken und sie dann zum letzten Buchstaben ziehen.



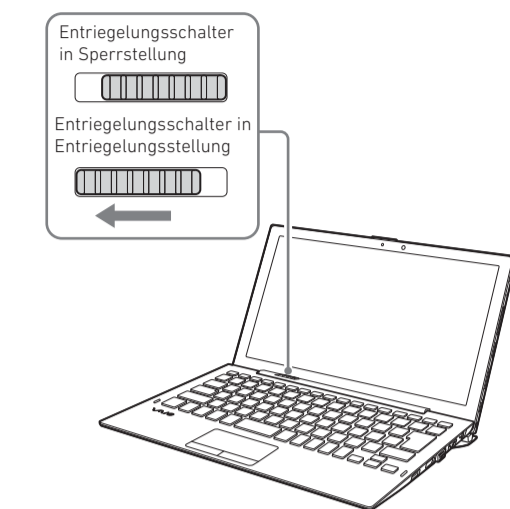
! Hinweis

Stellen Sie bitte sicher, dass Sie den mitgelieferten Eingabestift verwenden.

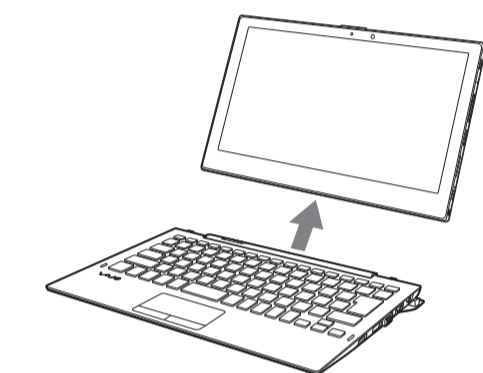
Abnehmen/Anbringen des Tablets

Abnehmen des Tablets

- 1 Schieben Sie den Entriegelungsschalter an der Tastatureinheit nach links, um das Tablet zu entriegeln.

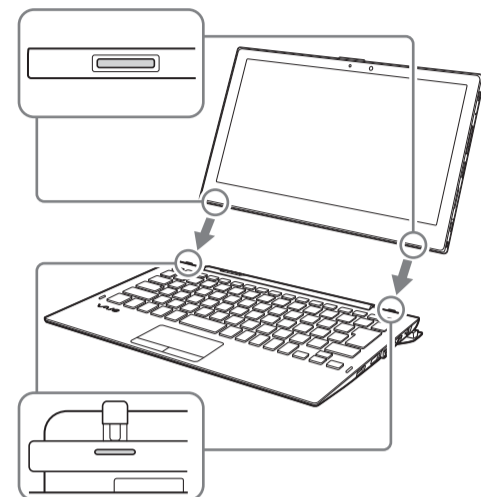


- 2 Halten Sie die Tastatureinheit mit einer Hand fest und heben Sie das Tablet mit der anderen Hand von der Tastatureinheit ab.



Anbringen des Tablets

- 1 Richten Sie die Halterungen auf dem Tablett an den Führungsstiften auf der Tastatureinheit aus und drücken Sie das Tablet dann hinein. Der Entriegelungsschalter an der Tastatureinheit gleitet automatisch nach rechts, um das Tablet zu verriegeln.



5. Verwendung von Windows Hello

Auf Ihrem VAIO Computer können Sie mit dem Fingerabdrucksensor und der Hello Camera auf die **Windows Hello-Funktionen** zugreifen.

Zu den **Windows Hello-Funktionen** gehört die Anmeldung mittels Fingerabdruck-Authentifizierung oder Gesichtserkennung anstelle des Passworts in dem Windows-Benutzerkonto, für das Sie Ihren Fingerabdruck oder Ihr Gesicht registriert haben. Weitere Informationen dazu, wie **Windows Hello** funktioniert und wie Sie es einrichten, finden Sie in der **Windows Hello-Hilfe**.

Hinweise zur Fingerabdruck-Authentifizierung und Gesichtserkennung

Die Technologien zur Fingerabdruck-Authentifizierung und Gesichtserkennung gewährleisten weder eine vollständige Verifizierung der persönlichen Identität noch einen absoluten Schutz Ihrer Daten und Hardware. Die TREKSTOR GmbH übernimmt keine Haftung, die aus der Nutzung oder Unmöglichkeit der Nutzung des Fingerabdrucksensors und/oder der Hello Camera entsteht.

Die Fingerabdruck- und Gesichtserkennungs-raten variieren je nach Verwendung des Fingerabdrucksensors und der Hello Camera. Sie sind auch bei einzelnen Personen nicht konsistent.

Halten Sie den Fingerabdrucksensor und die Hello Camera kratzfrei und sauber, um Fehlfunktionen zu vermeiden.

Bitte beachten Sie, dass Ihre registrierten Daten für die Fingerabdruck-Authentifizierung und Gesichtserkennung im Zuge von Reparaturarbeiten auf Ihrem VAIO Computer gelöscht werden können.

Wenn Sie Fingerabdrücke registrieren, achten Sie darauf, dass Sie mehr als einen Finger erfassen, falls es zu Verletzungen kommt.

Abhängig vom Zustand Ihres Fingerabdrucks oder Ihrer Verwendung des Fingerabdrucksensors kann die Registrierung oder Authentifizierung des Fingerabdrucks fehlschlagen. Wenn die Fingerabdruck-Authentifizierung fehlschlägt, versuchen Sie Folgendes:

- Benutzen Sie einen anderen Finger.
- Reinigen Sie den Finger.
- Löschen Sie den bereits registrierten Fingerabdruck und registrieren Sie ihn erneut.

Berühren Sie während einer trockenen Jahreszeit, z. B. im Winter, einen Metallgegenstand, um statische Elektrizität an Ihrem Körper abzuleiten, bevor Sie Ihren Fingerabdruck scannen. Statische Elektrizität kann zu Fehlfunktionen des Fingerabdrucksensors führen.

Wenn Sie die Fingerabdruck-Authentifizierung für die Wiederherstellung aus dem Ruhemodus aktiviert haben, kann es sein, dass Ihr VAIO Computer unbeabsichtigt aus dem Ruhemodus wiederhergestellt wird, wenn etwas den Fingerabdrucksensor berührt, z. B. während Sie ihn in einer Tasche tragen.

Für eine erfolgreiche Gesichtserkennung müssen Sie eine Gesichtsmaske oder eine Brille, falls vorhanden, aus dem Gesicht entfernen und Ihr Gesicht so präsentieren, wie es registriert wurde.

Die Registrierung/Erkennung von Gesichtern kann unter bestimmten Umständen fehlschlagen. In einem solchen Fall kann einer der folgenden Punkte helfen.

Löschen Sie Ihre registrierten Daten für die Gesichtserkennung und registrieren Sie Ihr Gesicht erneut.

Wenn die Sonne hell scheint, verschatten Sie das Sonnenlicht oder verändern Sie Ihren Standort und scannen Sie Ihr Gesicht für die Erkennung.

Positionieren Sie das Tablet aufrecht und scannen Sie Ihr ganzes Gesicht zur Erkennung.

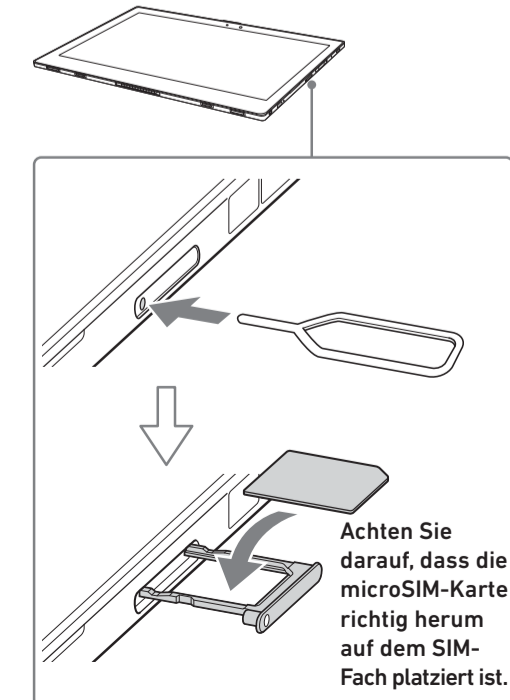
7. SIM-Karte einlegen

Wenn Ihr VAIO Computer WLAN-fähig ist, können Sie Ihre SIM-Karte (microSIM-Karte) in den microSIM-Kartensteckplatz des Computers einlegen, um WLAN zu nutzen.

1 Ausschalten Ihres VAIO Computers

2 Legen Sie Ihre SIM-Karte in den microSIM-Kartensteckplatz, der sich seitlich am Tablet befindet, ein

Führen Sie den mitgelieferten SIM-Fach-Öffner gerade in das Öffnung für das Auswerfen am SIM-Fach ein, um das SIM-Fach auszufahren. Richten Sie die IC-Chip-Oberfläche der microSIM-Karte auf das SIM-Fach aus, legen Sie die Karte auf das Fach und schieben Sie das Fach gerade und bis zum Anschlag in den microSIM-Kartenschlitz.



! Achtung

Berühren Sie nicht die Kontakte auf der SIM-Karte, während Sie die SIM-Karte einsetzen oder entfernen. Achten Sie in der Zwischenzeit darauf, dass Sie Ihren VAIO Computer festhalten.

Biegen Sie die SIM-Karte nicht und üben Sie keine übermäßige Kraft auf sie aus, um Schäden an der Karte zu vermeiden.

Drahtlose WAN-Kommunikation ist nur dann verfügbar, wenn die SIM-Karte ordnungsgemäß eingesetzt ist.

3 Einstellungen für die SIM-Karte vornehmen

Detaillierte Anweisungen zur Änderungen der Einstellungen finden Sie in der Anleitung, die mit Ihrer SIM-Karte geliefert wurde.

Prozessor* (CPU):

Betriebssystem:
Bildschirm:

Grafikprozessor (GPU):
RAM*:
Interner Speicher* (SSD):
Netzwerk:

Schnittstellen:

Kamera (Front):
Weitere Merkmale:
Größe:
Gewicht:
Material/Farbe:
Akku:

* modellabhängige Ausstattungsoption

Betrieb und Lagerung

Temperaturbereich:
Relative Luftfeuchtigkeit:

Netzteil

Eingangsspannung:
Eingangstrom:
Ausgang 1:
Ausgang 2:

Intel® Core™ i7-8500Y (4 MB Cache, bis zu 4,2 GHz),
Intel® Core™ i5-8200Y (4 MB Cache, bis zu 3,9 GHz)
Windows 10 Professional
12,5" blendfreies 10-Punkt Multi-Touch Full-HD-IPS-Display (1920 x 1080)
Intel® UHD Graphics 615
16/8 GB LPDDR3
512/256 GB PCIe NVMe
WLAN IEEE 802.11 a/b/g/n/ac,
Gigabit-LAN,
Bluetooth® 4.1,
Mobile Daten (microSIM)
(3G Band: 1, 2, 4, 5, 6, 8, 19)
(4G Band: 1, 2, 3, 4, 5, 7, 8, 12, 13, 17, 18, 19, 20, 21, 25, 26, 28, 29, 30, 38, 39, 40, 41, 66)
Der Gebrauch im 5.15-5.35 GHz-Band beschränkt sich nur auf den Innengebrauch.

USB Typ-C 3.1 Gen 1,
USB Typ-A 3.1 Gen 1,
2x USB Typ-A 2.0,
HDMI, VGA, LAN RJ45,
Audio Out/Mic In 3,5mm,
SD-Speicherkartenleser (SDHC bis zu 32 GB, SDXC bis zu 512 GB)
2,07 MP
Fingerabdrucksensor, GPS
ca. 306 x 212 x 21 mm
ca. 1100 g
Magnesiumlegierung, Aluminium, Kunststoff/Schwarz
Li-Polymer (laden über DC IN)

von 5 °C bis 30 °C
von 30 % bis 70 %

100 - 240 V ~, 50/60 Hz
1,2 A max.
DC 10,5 V/3800 mA
DC 5 V/1000 mA

Der Akku dieses Produktes kann nicht ohne Weiteres vom Benutzer selbst ausgetauscht werden.

8. Technische Daten

Hinweis zur Konformitätserklärung

Der Hersteller bestätigt hiermit, dass der Personal Computer VAIO A12 den Anforderungen und anderen relevanten Bestimmungen der Richtlinie 2014/53/EU entspricht.

Die vollständige EU-Konformitätserklärung und weitere gerätespezifische Informationen sind unter folgender Internetadresse verfügbar:
<https://eu.vaio.com>

Service-Informationen

VAIO Support-Website

Hier finden Sie die neuesten VAIO Support-Informationen. Wenn Sie Hilfe bei der Verwendung Ihres VAIO Computers benötigen, besuchen Sie zuerst unsere VAIO Support-Website. <https://eu.vaio.com/support/>

Das Serviceteam kontaktieren

Wenn Sie darüber hinaus noch Unterstützung benötigen, wenden Sie sich bitte direkt an unser Serviceteam.

Telefon-Nr.:
Deutschland: +49 (0)621-87 06 68 29
Österreich: +43 (0)1-3 85 20 39
Schweiz: +41 (0)4-45 22 36 18
Montag - Freitag: 09:00 - 18:00 Uhr (Ortszeit)



GG-VAIO-AT2-V1-30-DE-190221

Copyright © 2019
Das Urheberrecht verbietet das Kopieren von Daten dieses Produkts oder des Inhalts dieses Handbuchs/Abbildungen, zugehörige Dokumente usw. ganz oder teilweise ohne die Erlaubnis des Urheberrechtshabers. VAIO und VAIO sind Marken der Sony Corporation. TREKSTOR ist eine eingetragene Marke der TREKSTOR Ltd. in der Europäischen Gemeinschaft und anderen Ländern. Intel, das Intel-Logo, das Intel Inside-Logo und Intel Core sind Marken der Intel Corporation in den USA und/oder anderen Ländern. Windows und Windows 10 Home sind entweder eingetragene Marken oder Marken der Microsoft Corporation in den Vereinigten Staaten und/oder anderen Ländern. Alle anderen Marken sind Eigentum ihrer jeweiligen Inhaber.
TREKSTOR GmbH
Berliner Ring 7
64625 Bensheim
Germany